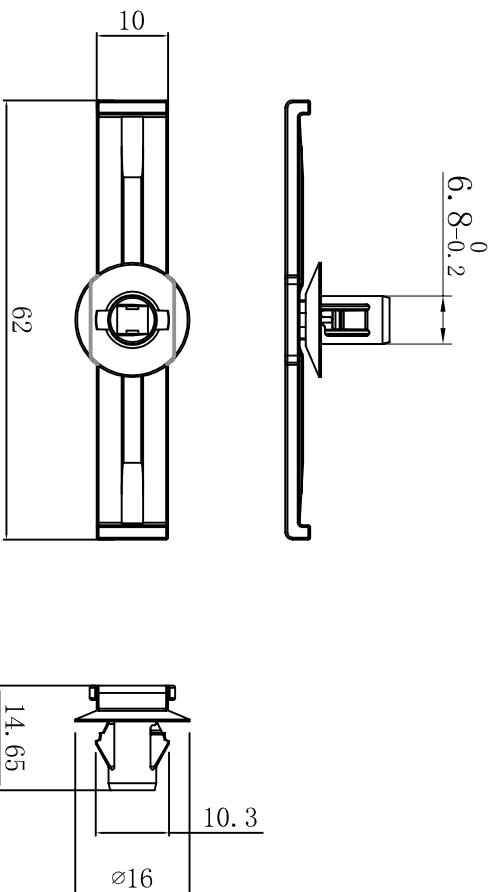


料号 Part NO.	品名 Parts Name	型号 Part NO.	孔径 Hole Dia (mm)	适用板厚 Panel Thickness (mm)
89-E25-91550-10A-0030-HI	汽车卡扣	91550-10A-0030-HI	7.0	0.6-2.9



材质: 尼龙66  
颜色: 黑色  
温度: 可达105°C  
未注公差 +/-0.5mm。



未经受权不得修改和复印  
该知识产权属于技术质量部

DIMENSION		TOLERANCES		DWG. BY		CHK. BY		DATE	
0.0		±0.50		sullivan		yq. wang		22/10/08	
0.00				NEW PART					
FIRST ANGLE PROJ				L/R.		REVISION RECORD			
				A					

APP. BY	CHK. BY	DWG. BY	UNIT	mm
wang zhiqian	sullivan	lin liang	REV.	A
DWG. NO.	HTWA/QR-JZ-89- HTWA-91550-10A-0030-HI			

**HTWA** 惠州惠华电子科技有限公司