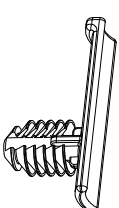
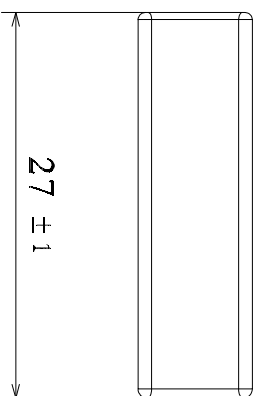
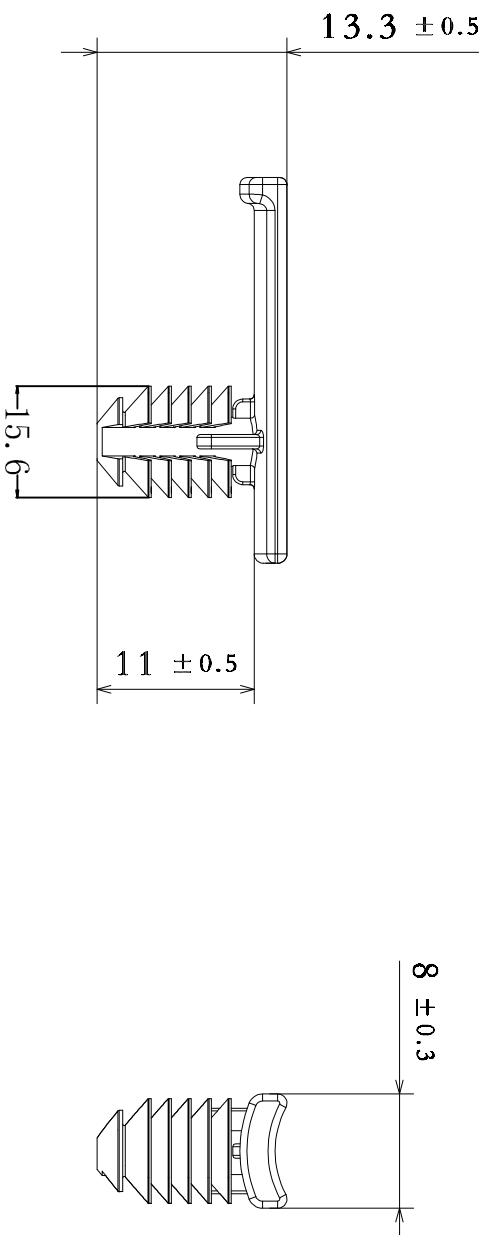


料号 Part NO.	品名 Parts Name	型号 Part NO.	适合板厚 Panel Thickness	适合孔径 Hole Size
89-D180-HIWAFO1-00023	汽车卡扣	TC4HFT6LG	0.6-5.1mm	Φ6.3-7.0mm



Isometric view
Scale: 1:1

材质: PA66
颜色: 黑色
温度: 可达105°C
未注公差: ±0.5mm



未经受权不得修改和复印
该知识产权属于技术质量部

DIMENSION	TOLERANCES	FIRST ANGLE PROJ		LTR.	NEW PART	DWG. BY	CHK. BY	DATE	DWG. BY	UNIT	mm
0.0 0.00	±0.5	A				<i>willian</i>	<i>yan wang</i>	<i>22/10/8</i>	<i>liu liang</i>	REV.	A
		A				<i>willian</i>	<i>yan wang</i>	<i>22/10/8</i>	<i>liu liang</i>	DWG. NO.	HIWA/QR-1Z-89-D180-TC4HFT6LG
		A				<i>willian</i>	<i>yan wang</i>	<i>22/10/8</i>	<i>liu liang</i>	APP. BY	<i>wang zhiqian</i>
		A				<i>willian</i>	<i>yan wang</i>	<i>22/10/8</i>	<i>liu liang</i>	CHK. BY	<i>willian</i>
		A				<i>willian</i>	<i>yan wang</i>	<i>22/10/8</i>	<i>liu liang</i>	DWG. BY	<i>wang zhiqian</i>

HIMA 惠华 苏州惠华电子科技有限公司