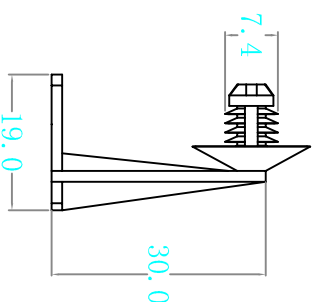
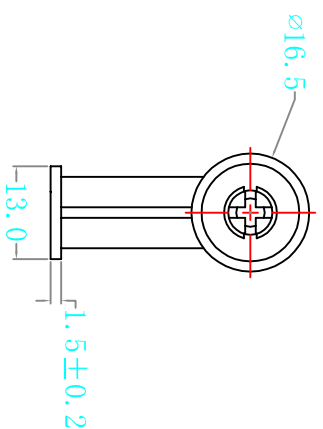
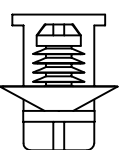
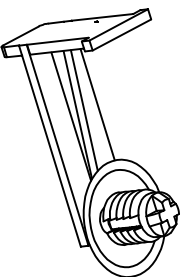


料号 Part NO.	品名 Parts Name	型号 Part NO.	适合板厚 Panel Thickness	适合孔径 Hole Size
89-E104-XK-06	汽车卡扣	XK-06	0.6-4.5mm	Φ7.0mm



材质: PA66  
颜色: 黑色  
温度: 可达105°C  
未注公差:  $\pm 0.5\text{mm}$



未经受权不得修改和复印  
该知识产权属于技术质量部

DIMENSION	TOLERANCES								
0.0 0.00	$\pm 0.5$								
PRIST ANGLE PROJ		A	NEW PART	<i>wullivan</i>	<i>ya wang</i>	<i>201008</i>			
		LTR.	REVISION RECORD	DWG. BY	CHK. BY	DATE			
DWG. BY	<i>lin liang</i>	UNIT	mm	CHK. BY	<i>wullivan</i>	REV.	A	DWG. NO.	HIMA/QR-JZ-89-E104-XK-06
APP. BY	<i>wang zhiqian</i>								

**HIMA** 惠华  
苏州惠华电子科技有限公司