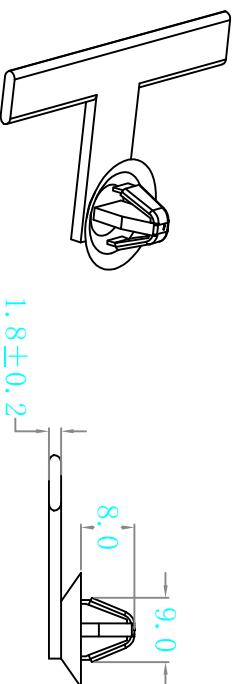
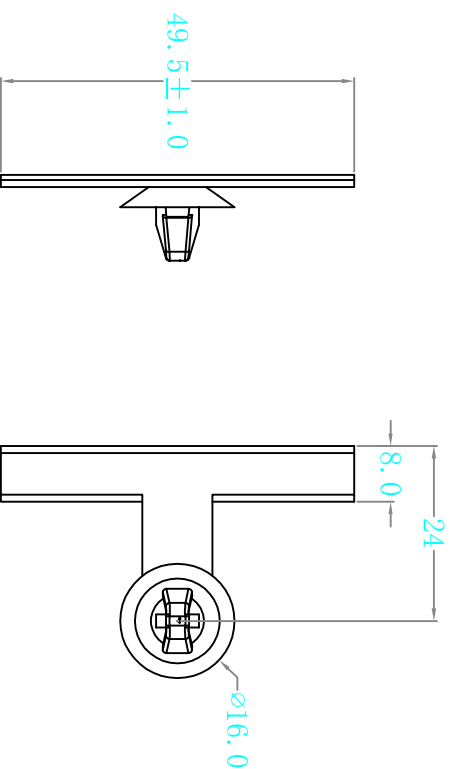


料号 Part NO.	品名 Parts Name	型号 Part NO.	孔径 Hole Dia	适用板厚 Panel Thickness
71-E104-151-00968	插销卡扣	CH20D7 (151-00968)	ø6.4-7.0	0.8-1.8



材质: PA66
颜色: 黑色
未注公差: +/-0.5mm



未经受权不得修改和复印
该知识产权属于技术质量部

DIMENSION	TOLERANCES	L.T.R.		REVISION RECORD	DWG. BY	CHK. BY	DATE
0.0 0.00	±0.50	A	NEW PART		<i>wallian</i>	<i>yan wang</i>	<i>2008</i>
FIRST ANGLE PROJ							
DWG. BY	<i>lin liang</i>	UNIT	mm	APP. BY	<i>wang zhiyan</i>	DWG. NO.	H1WA/QR-JZ-89-E104-CH20D7 (151-00968)
CHK. BY	<i>wallian</i>	REV.	A	苏州惠华电子科技有限公司			