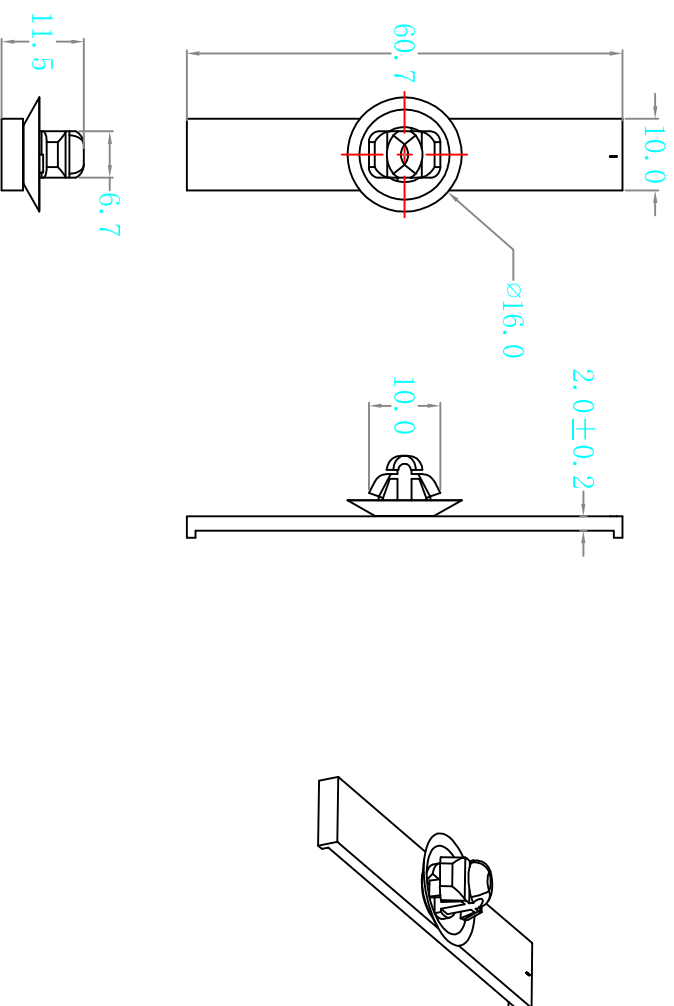


料号 Part NO.	品名 Parts Name	型号 Part NO.	孔径 Hole Dia	适用板厚 Panel Thickness
71-E104-82711-3H470	汽车卡扣	82711-3H470	ø7.0	0.6-2.0



材质: PA66  
颜色: 深灰色  
温度: 可达105°C  
未注公差: +/-0.5mm



未经受权不得修改和复印  
该知识产权属于技术质量部

DIMENSION	TOLERANCES	L.T.R.		REVISION RECORD	DWG. BY	CHK. BY	DATE	DWG. BY	UNIT	mm
0.0 0.00	±0.50	A	NEW PART		<i>sullivan</i>	<i>yan wang</i>	<i>201008</i>	<i>lin liang</i>	UNIT	mm
FIRST ANGLE PROJ								<i>CHK. BY</i>	REV.	A
								<i>APP. BY</i>	DWG. NO.	H1WA/QR-JZ-89-E104-DWJ-201A



苏州惠华电子科技有限公司