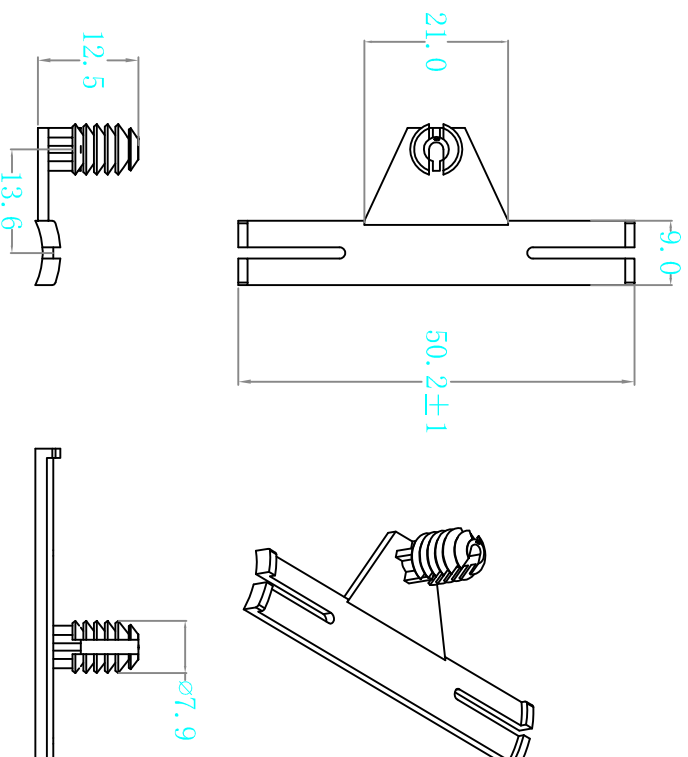


料号 Part NO.	品名 Parts Name	型号 Part NO.	适合板厚 Panel Thickness	适合孔径 Hole Size
89-E104-151-01215	汽车卡扣	SOC5FT16LG(151-01215)	0.6-3.5mm	Φ7.0mm



材质: PA66
颜色: 黑色
温度: 可达105°C
未注公差: ±0.5mm

DIMENSION	TOLERANCES														
0.0 0.00	±0.5														
PRIST ANGLE PROJ		A	NEW PART	<i>willian</i>	<i>ya wang</i>	<i>22/10/08</i>									
		LTR.	REVISION RECORD	DWG. BY	CHK. BY	DATE	DWG. BY	CHK. BY	DATE	APP. BY	CHK. BY	REV.	DWG. NO.		
							<i>willian</i>	<i>ya wang</i>	<i>22/10/08</i>	<i>wang zhiqian</i>	<i>willian</i>	A	HJWA-QR-1Z-89-E104-SOC5FT16LG(151-01215)		



未经受权不得修改和复印
该知识产权属于技术质量部